



JH2208S I/O 输入输出仿真单元

使

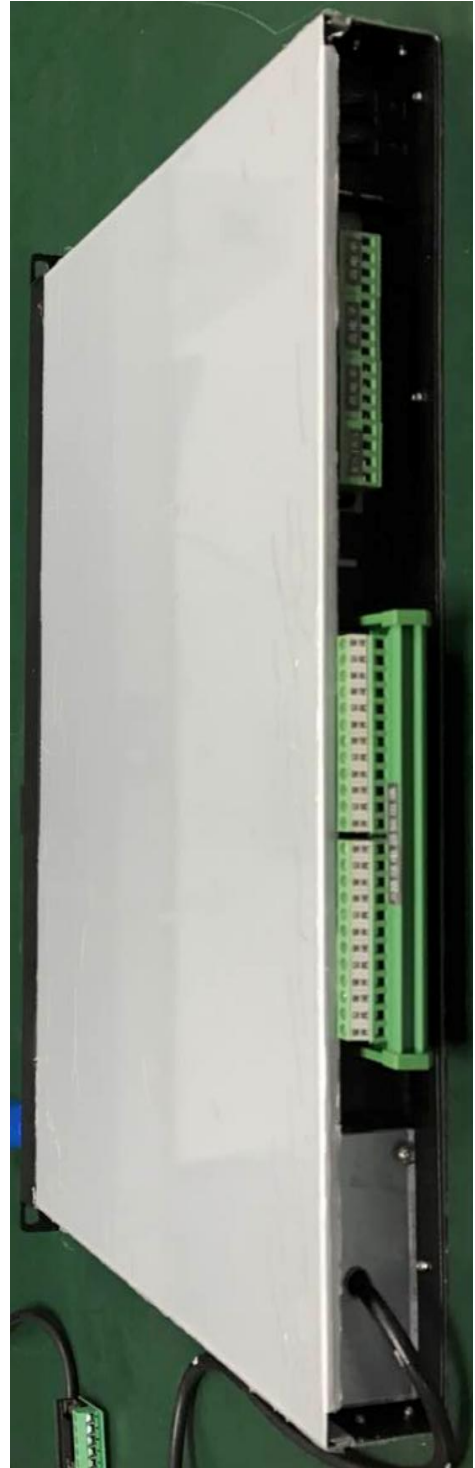
用

说

明

书

惠州精惠仪器设备有限公司



# 目 录

一、概述.....	4
二、规格参数.....	4
三、尺寸外形.....	5
四、面板接线.....	5
五、使用说明.....	6
六、联机操作.....	6
七、维修和保养.....	7

## 一、概述：

仪器支持多路继电器远程操控，多路 I/O 信号检测功能，操作方便简单，通过上位机控制可实现产品信号开关控制，高低电平信号检测等功能。

## 二、规格参数：

(1). 供电电压：220VAC

(2). 8 路继电器输出触点相互独立，每路继电器触点容量：

250VAC/1A, 40VDC/1A

(3). 8 路 I/O 输入信号，全光电隔离，输入信号电压：40VDC 高电平信号

(4). 485 接口双线控制，通讯距离实测大于 1000 米。

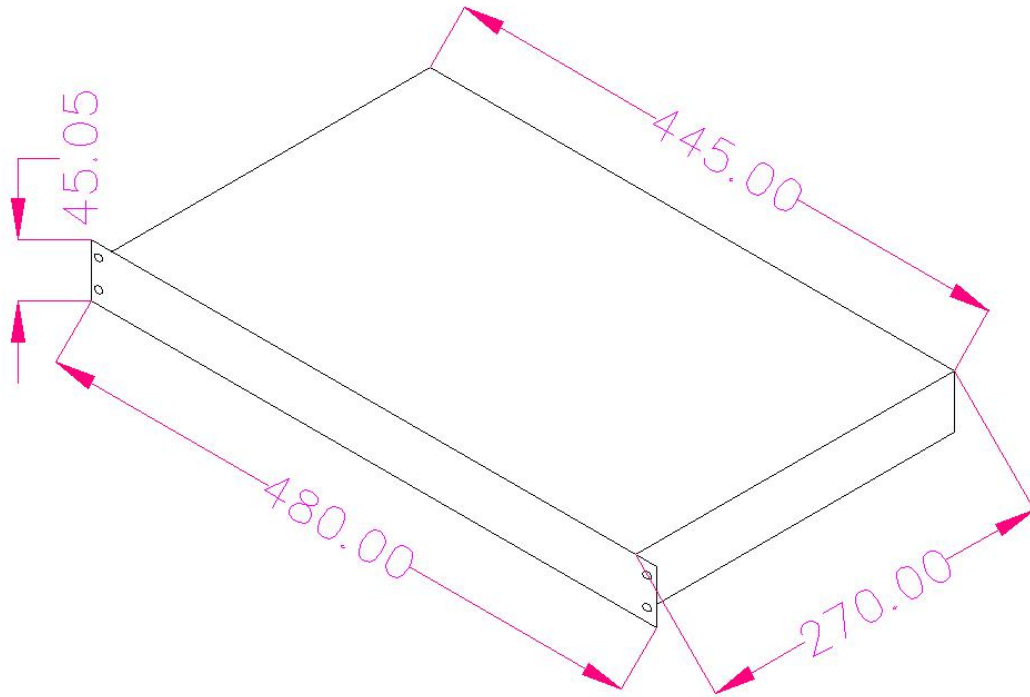
(5). 支持 Modbus RTU 和自定义定长帧协议，默认 Modbus RTU 协议。

(6). 6 位地址码拨码开关，最大支持 64 个地址组网控制。

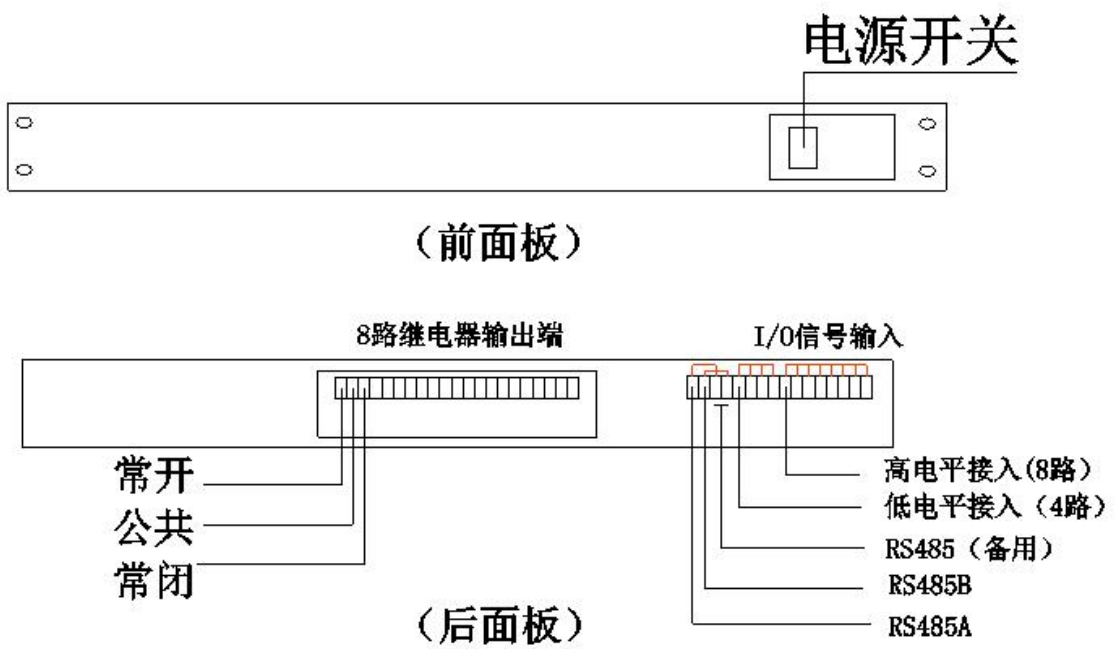
(7). 板载进口工业级 MCU，工作稳定。

(8). 通讯格式：9600, 8, N, 1

### 三、尺寸外形（单位：mm）：



### 四、面板接线：



## 五、使用说明：

1、接入 220V 电源，按下电源开关；

2、在仪器尾端的 RS485A 和 RS485B 处引线连接串口通信；

3、在仪器后面选择需要的控制模块

1)、继电器模块：提供开关控制，把需要控制的连线接入继电器相应端子，可选接入常开或常闭控制，然后在上位机软件进行开关操作；

2)、I/O 检测模块：在 I/O 测试端如图显示接入对应的电平信号线，当点评信号输出时，可在上位机软件读取输入端口状态栏显示结果

## 六、联机操作：

点击附带的驱动软件，根据下图左侧填写对应参数，即可联机操作，串口号在电脑硬件管理查看；



## 七、维护与保养:

1. 正常工作条件: 温度  $0^{\circ}\text{C} \sim 30^{\circ}\text{C}$ 、湿度:  $\leq 85\%$ , 无灰尘, 无振动, 无强磁场干扰;
2. 仪器建议每十二个月校验一次, 确保准确度;
3. 非专业人员严禁打开设备机壳。