



JH7100K 绝缘电阻模拟单元

使

用

说

明

书

惠州精惠仪器设备有限公司



目 录

一、概述.....	4
二、规格参数.....	4
三、尺寸外形.....	5
四、面板接线.....	5
五、使用说明.....	6
六、联机操作.....	6
七、维修和保养.....	8

一、概述:

仪器用于检验 BMS 板高压漏电报警试验，提供所需的接地电阻值；测量 BMS 板总正/总负在不同的阻值情况下对地，模拟漏电情况，检测 BMS 对各种漏电情况的检测及报警功能。

仪器与工控机连接，实现远程参数设置及读取，通过协议也可把设备软件添加到测试上位机，即可一键测试。

二、规格参数:

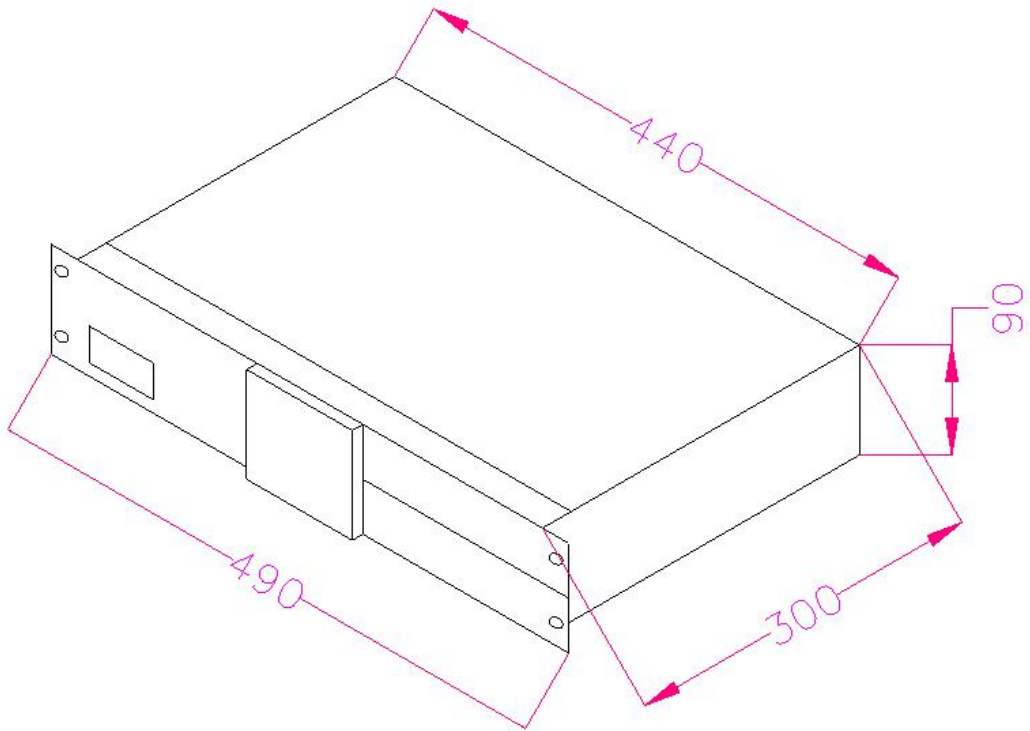
供电电压: AC220V \pm 10V

联机方式: RS485 串口通信

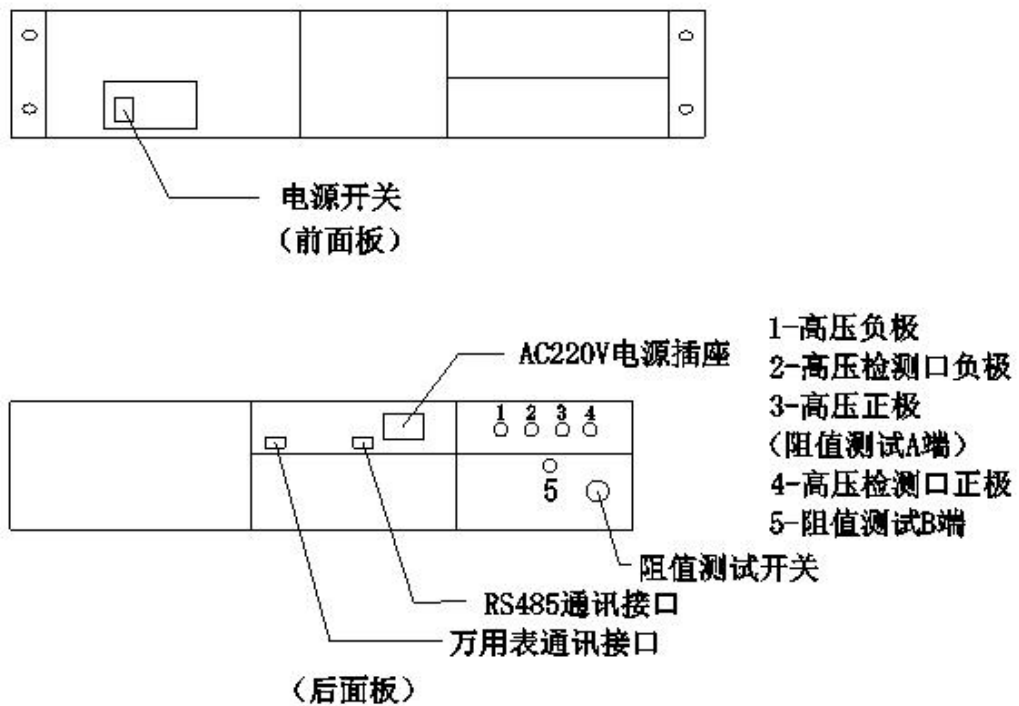
输出范围: 5K Ω --50M Ω ,精度 \leq \pm 0.5%

分辨率: 5K Ω

三、尺寸外形（单位：mm）



四、面板接线



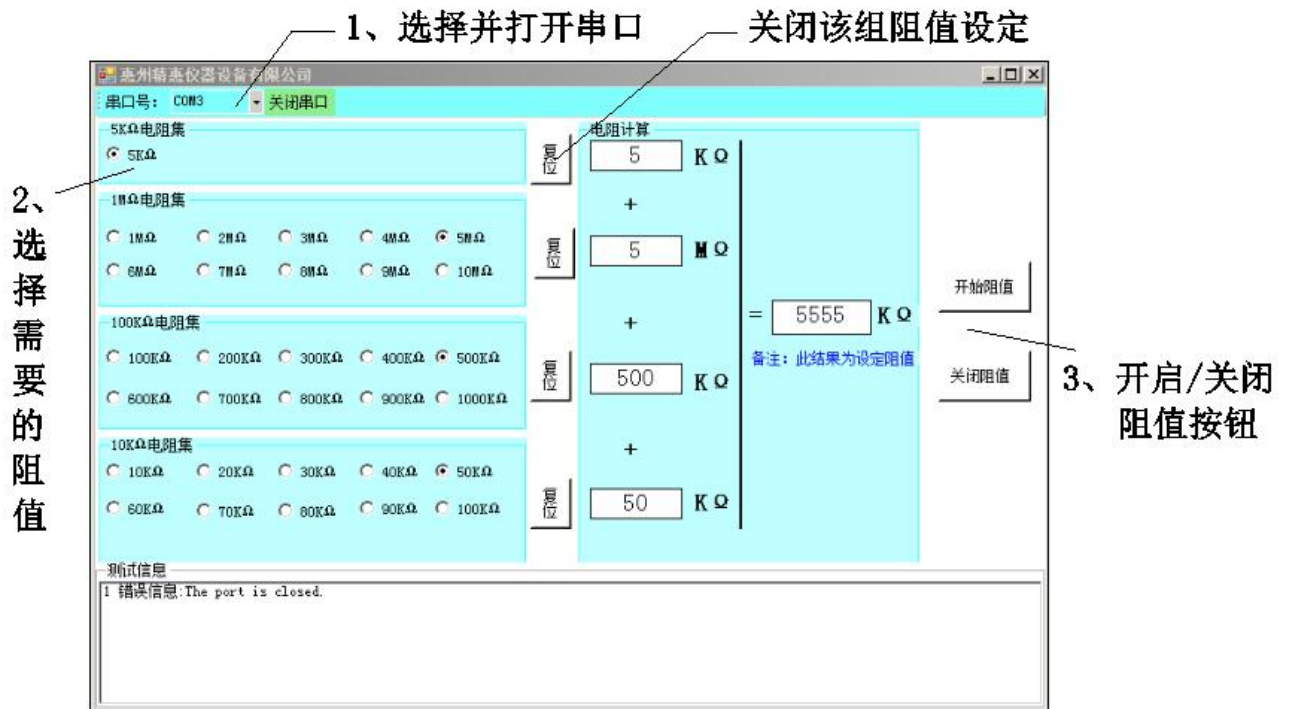
五、使用说明：

- 1、在电源线接口接入 AC220V 电源，打开电源开关；
- 2、接入 RS485 串口通信，及万用表通信
- 3、在高压正极和高压负极接入高压信号（根据测试需求可反向接入），把高压检测口正极和负极连接 BMS 板总电压正负极（接入检测口正负极与高压信号正负极需一致）；
- 4、按下阻值测试按钮，打开上位机软件，选择对应的串口号并打开，根据需要的阻值勾选参数，最后点击电阻输出即可根据 BMS 板反馈信息测试在设定阻值下的绝缘性能及报警功能；
- 5、复位阻值测试开关，可外接万用表实测所设定的绝缘电阻值（一端接阻值测试 A 端 4，另一端接阻值测试 B 端 5）；

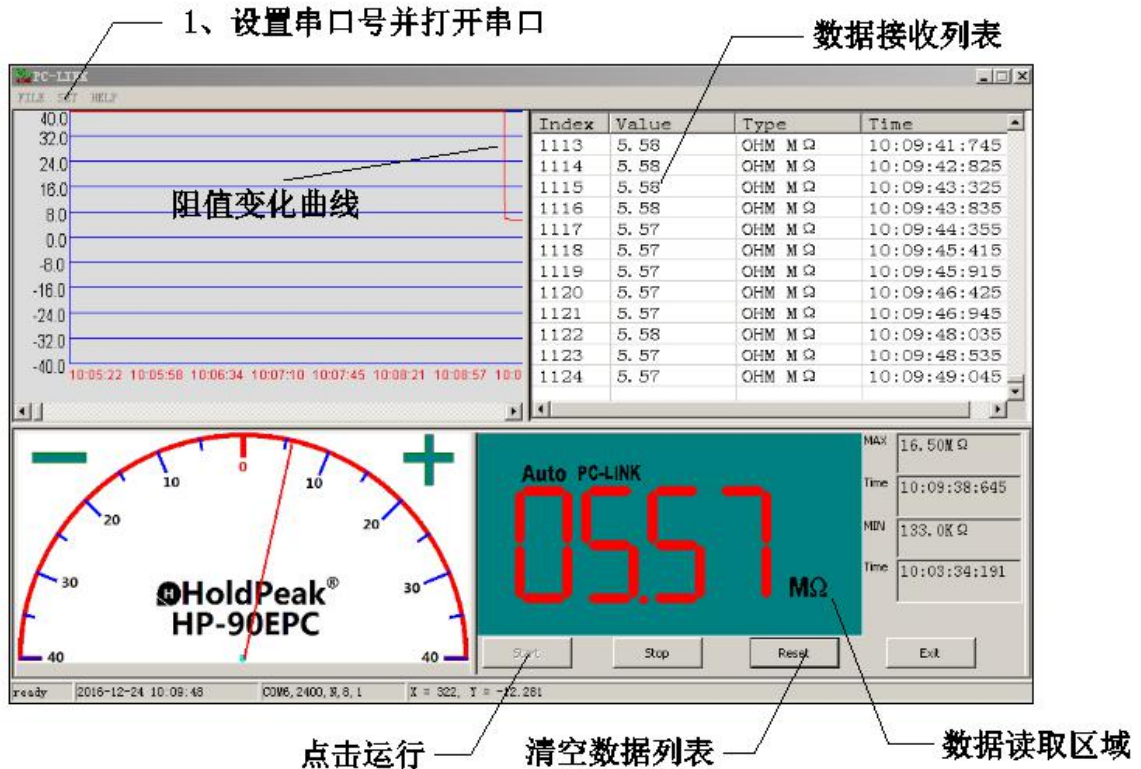
六、联机操作：

- 1、开启控制软件
 - 1) 在安装文件夹 JH7100K 绝缘电阻模拟模块内运行安装软件运行平台 DXperienceUniversal-11.1.8.exe 和 DevExpressRegSetup_v11.1.8b.exe 软件 USB_DriverInstaller_v110.exe

软件控制界面



实际阻值读取软件界面



七、维护与保养：

1. 正常工作条件：温度 $0^{\circ}\text{C} \sim 30^{\circ}\text{C}$ 、湿度： $\leq 85\%$ ，无灰尘，无振动，无强磁场干扰；
2. 仪器建议每十二个月校验一次，确保准确度；
3. 非专业人员严禁打开设备机壳。